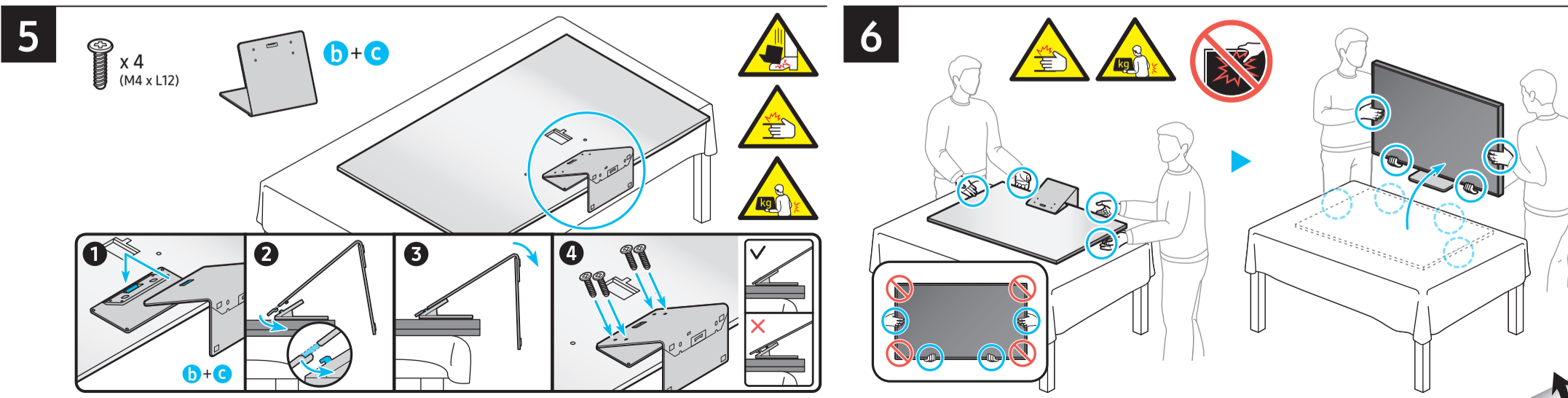
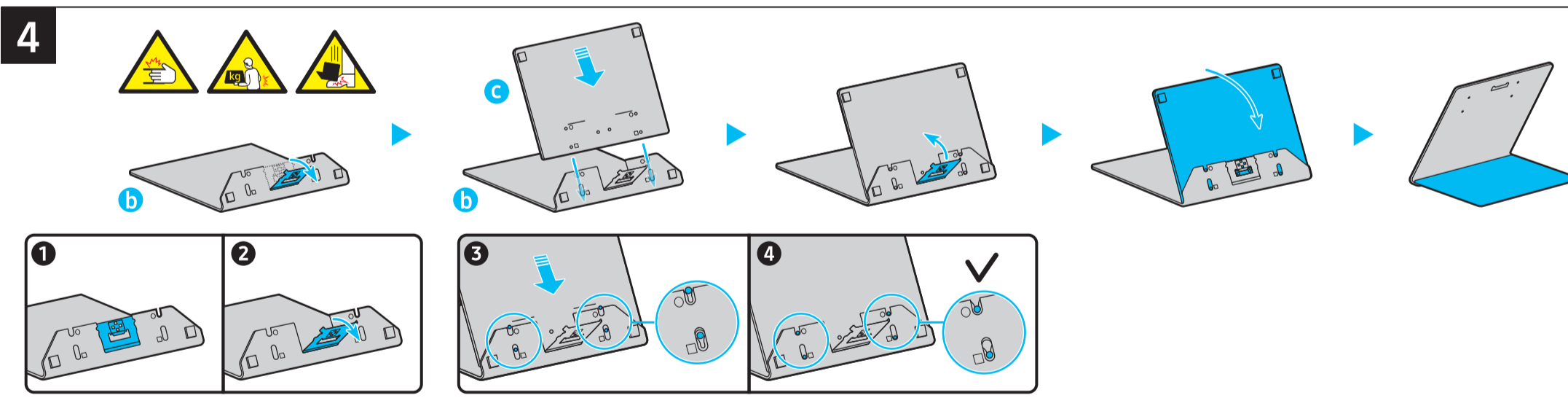
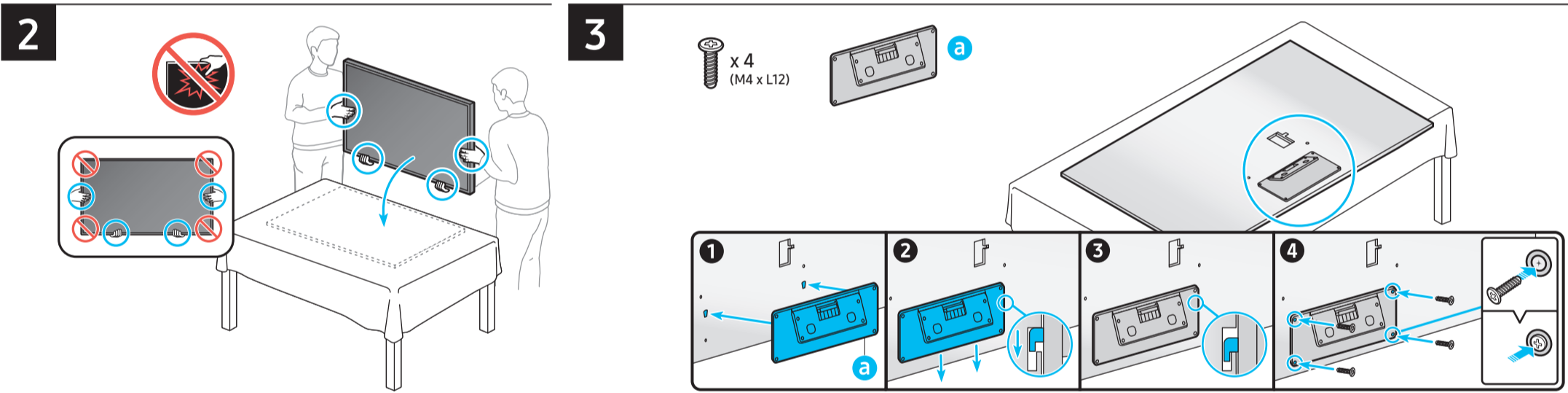
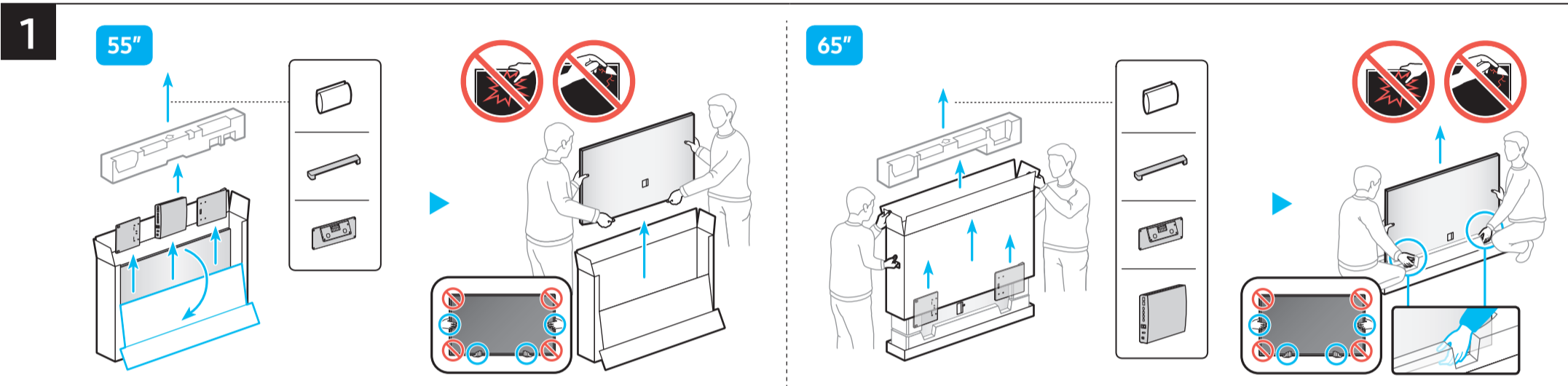
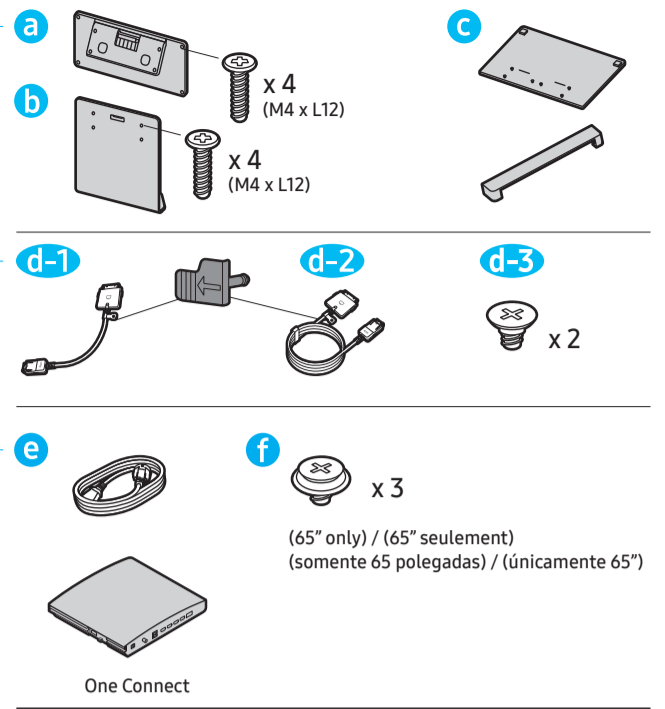
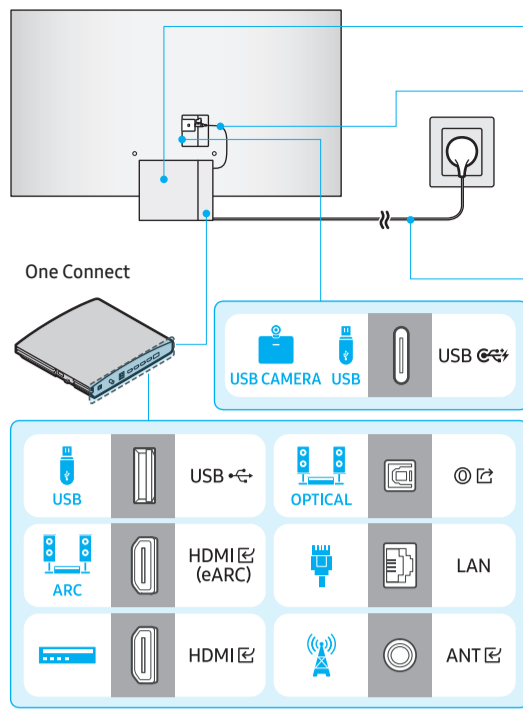
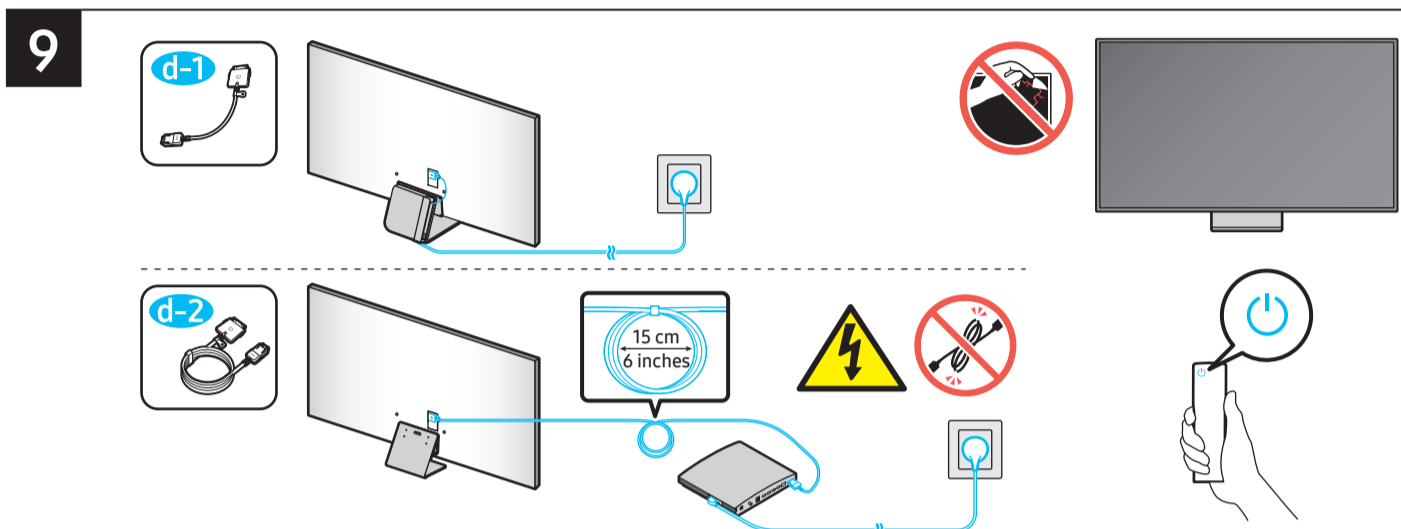
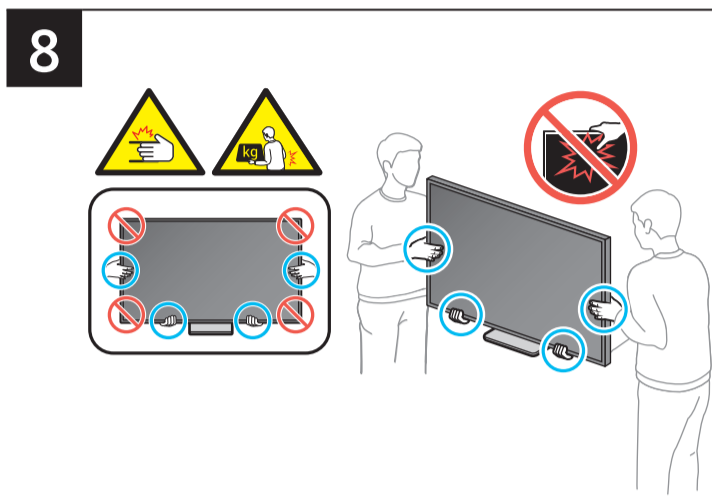
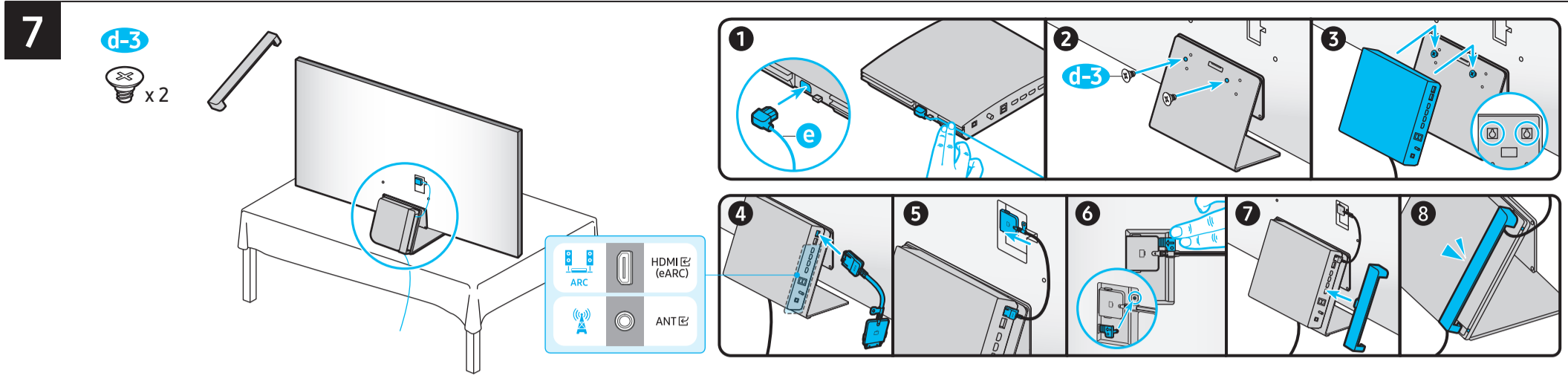


SAMSUNG

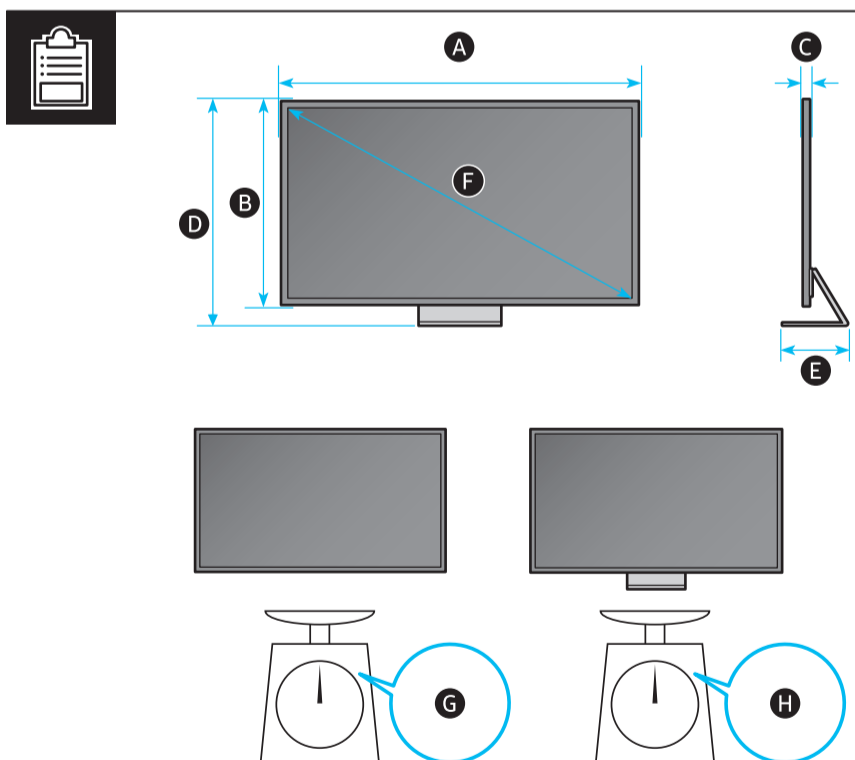
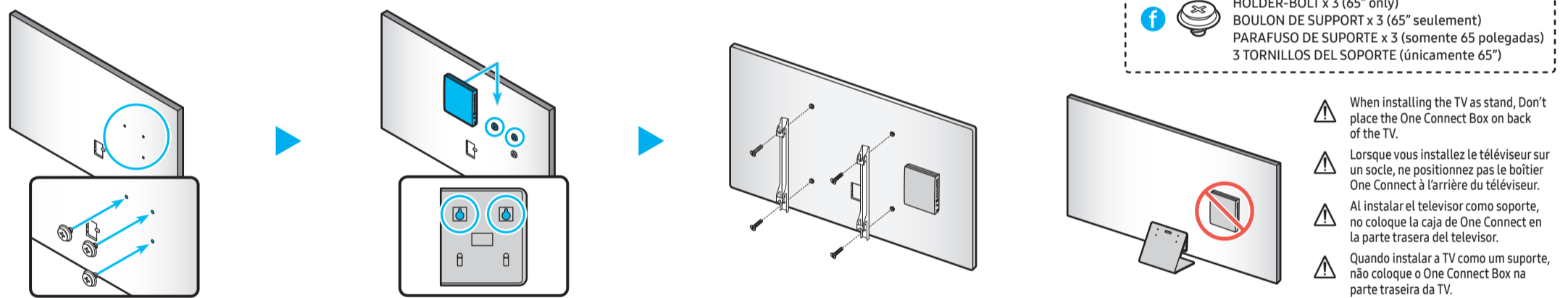
Unpacking and Installation Guide
 Guide de déballage et d'installation
 Guía de desembalaje e instalación
 Manual de desempacotamento e instalação
 Auspacken und Installationsanleitung
 Guida al disimballaggio e all'installazione





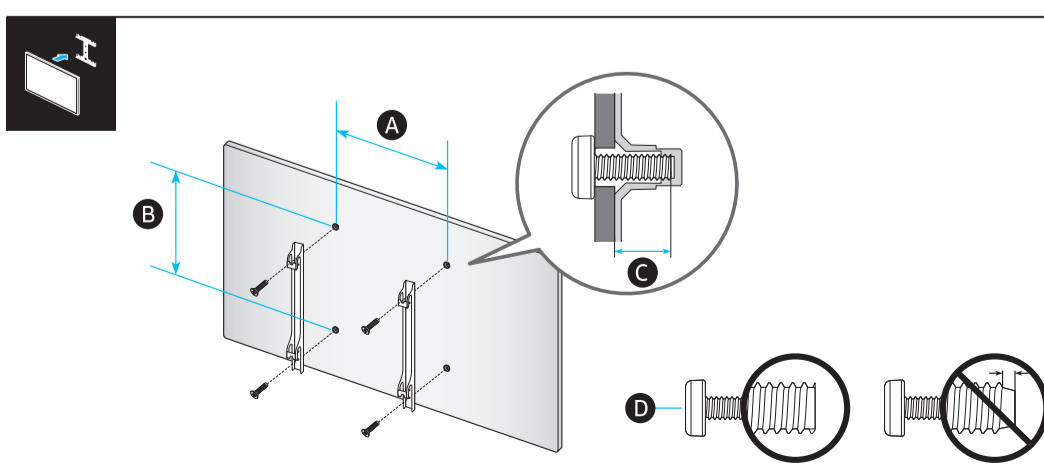
* When installing the TV as wallmount, You can place the One Connect Box as shown below. (65" only) /
 Lorsque vous installez le téléviseur sur un support mural, vous pouvez positionner le boîtier One Connect comme indiqué ci-dessous. (65" seulement) /
 Ao instalar a TV como suporte de parede, você pode posicionar o One Connect Box como mostrado abaixo. (Somente 65 polegadas) /
 Al instalar el televisor como montaje de pared, puede colocar la caja de One Connect como se muestra a continuación. (únicamente 65")

* When installing the TV as wallmount using Auto Rotating wallmount, Don't place the One Connect Box on back of the TV. /
 Lorsque vous installez le téléviseur sur un support mural à l'aide du support mural à rotation automatique, ne positionnez pas le boîtier One Connect à l'arrière du téléviseur. /
 Quando instalar a TV como suporte de parede usando uma base de rotação automática, não coloque o One Connect Box na parte traseira da TV. /
 Al instalar el televisor como montaje de pared usando el montaje de pared de rotación automática, no coloque la caja de One Connect en la parte trasera del televisor.



	A	B	C	D	E	F	G	H
55QN7**C	48.2 inches (1224.8 mm)	27.8 inches (705.3 mm)	0.7 inches (17.9 mm)	30.5 inches (775.4 mm)	10.5 inches (267.9 mm)	54.6 inches	36.2 lbs (16.4 kg)	58.4 lbs (26.5 kg)
65QN7**C	56.8 inches (1443.7 mm)	32.6 inches (828.4 mm)	0.7 inches (17.9 mm)	35.4 inches (898.2 mm)	10.5 inches (267.9 mm)	64.5 inches	49.4 lbs (22.4 kg)	71.7 lbs (32.5 kg)
65QN8**C 65QN8**D	56.8 inches (1443.7 mm)	32.6 inches (828.4 mm)	0.7 inches (17.2 mm)	35.4 inches (898.2 mm)	10.5 inches (267.9 mm)	64.5 inches	49.6 lbs (22.5 kg)	71.9 lbs (32.6 kg)
65QN9**C	56.4 inches (1433.1 mm)	32.3 inches (819.9 mm)	0.6 inches (15.2 mm)	35.1 inches (892.7 mm)	10.5 inches (267.9 mm)	64.5 inches	49.4 lbs (22.4 kg)	71.7 lbs (32.5 kg)

*: 0-9, A-Z



	VESA A x B (mm)	C (mm)	D
55QN7**C 65QN7**C 65QN8**C 65QN8**D 65QN9**C	400 x 300	5-6	M8

*: 0-9, A-Z